

**ic** **inteligencias  
colectivas**  
**[Red Guinea]**  
**Palanca neumáticos**

**[Red Guinea]**  
BATA

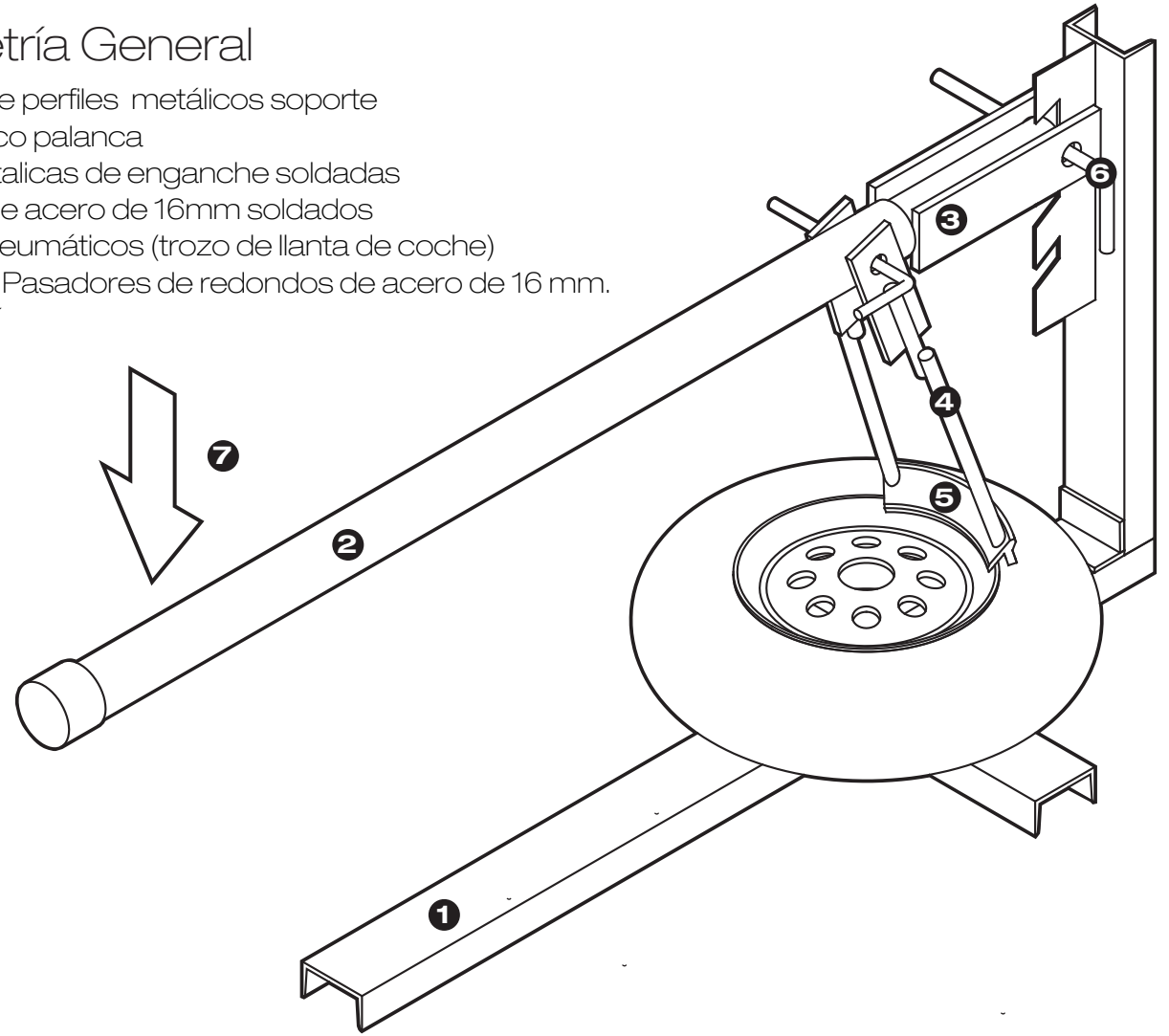
FEBRERO 2013

**PALANCA NEUMÁTICOS**

Herramienta autoconstruida para separar la llanta del neumático de coches y camiones. La encontramos en varios talleres de coches y gasolineras de Guinea Ecuatorial. Con materiales metálicos reutilizados de otras obras un sistema donde la fuerza humana se multiplica.

Axonometría General

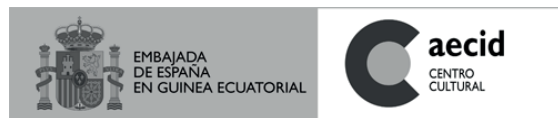
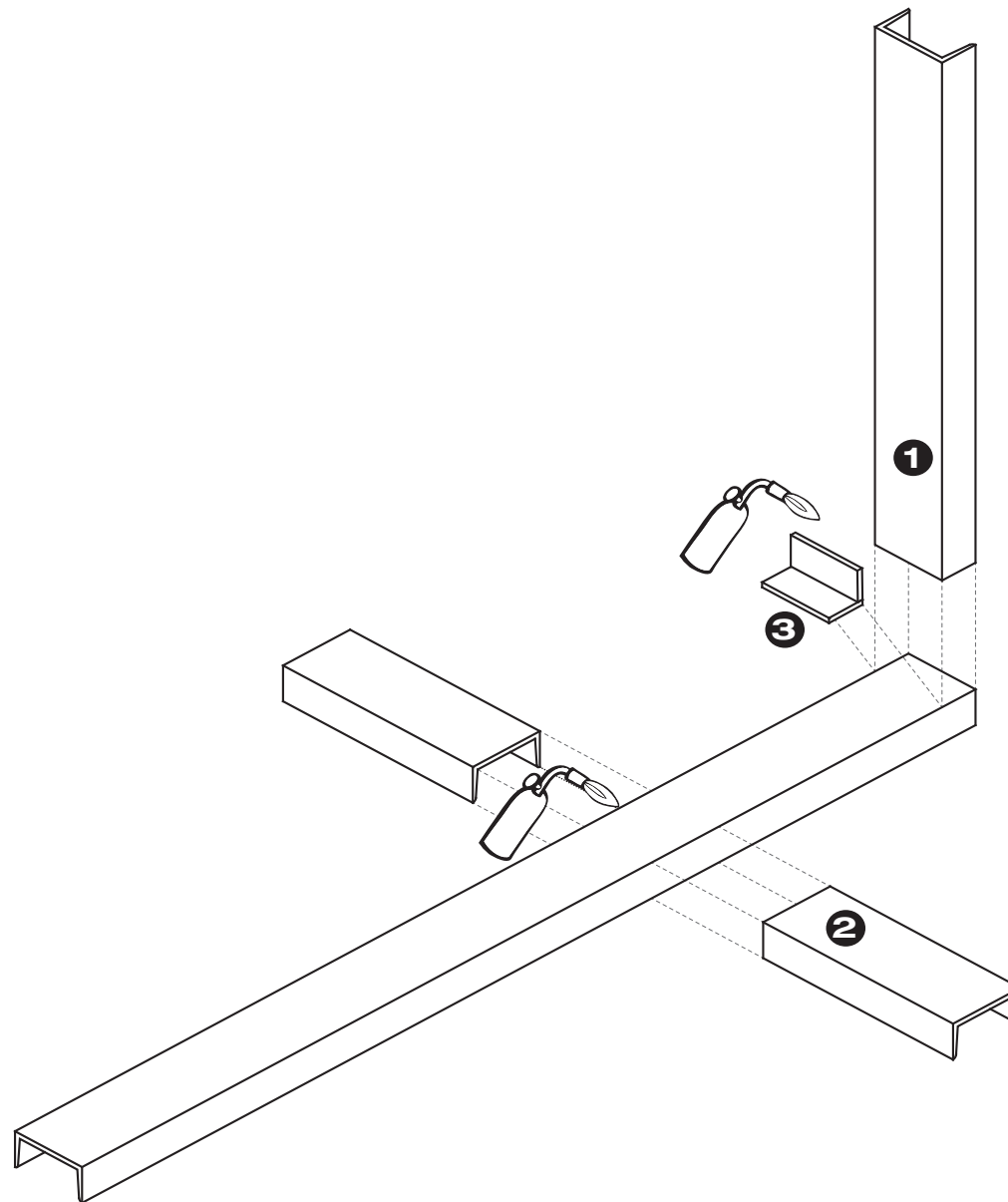
- 1 Estructura de perfiles metálicos soporte
- 2 Tubo metálico palanca
- 3 Chapas metálicas de enganche soldadas
- 4 Redondos de acero de 16mm soldados
- 5 Pieza sacaneumáticos (trozo de llanta de coche)
- 6 Ejes de giro. Pasadores de redondos de acero de 16 mm.
- 7 empuje aquí



# ic inteligencias colectivas [Red Guinea] Palanca neumáticos

## Montaje estructura

- 1 Soldado de la estructura principal
- 2 Soldado de la cruz de apollo de la llanta
- 3 Refuerzo de la estructura con L metálicas



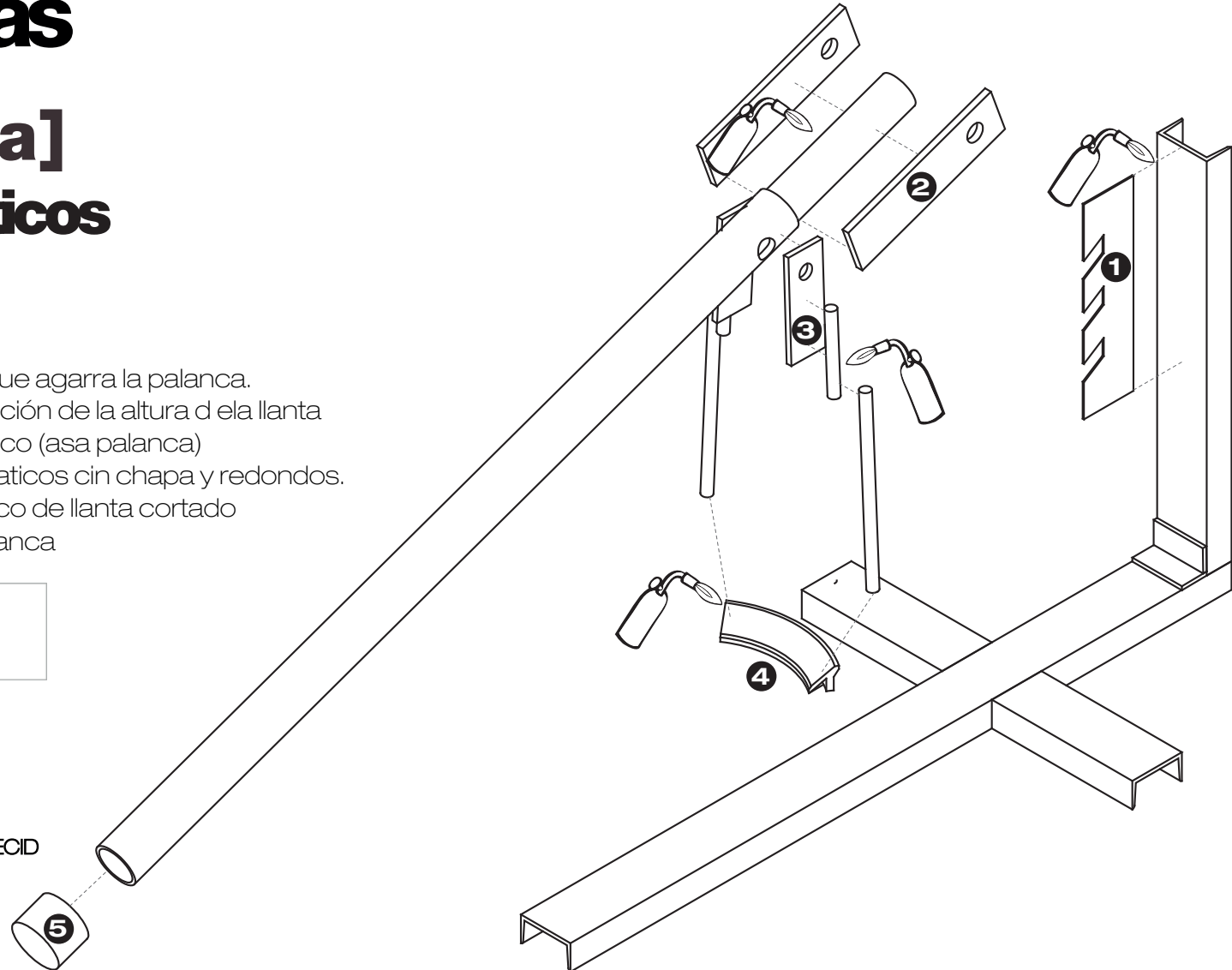
Proyecto realizado dentro de IC RED,  
junto a la RED de Centros Culturales de la AECID  
y los centros culturales de BATA y MALABO.



## Palanca neumáticos

### Montaje Palanca

- 1 Soldado de chapa recortada que agarra la palanca.  
La altura de la palanca varía en función de la altura de la llanta.
- 2 Soldado de chapas al tubo hueco (asa palanca)
- 3 Soldado de piezas saca-neumáticos con chapa y redondos.
- 4 Pieza saca neumático es un arco de llanta cortado
- 5 Mango y acabado del tubo palanca

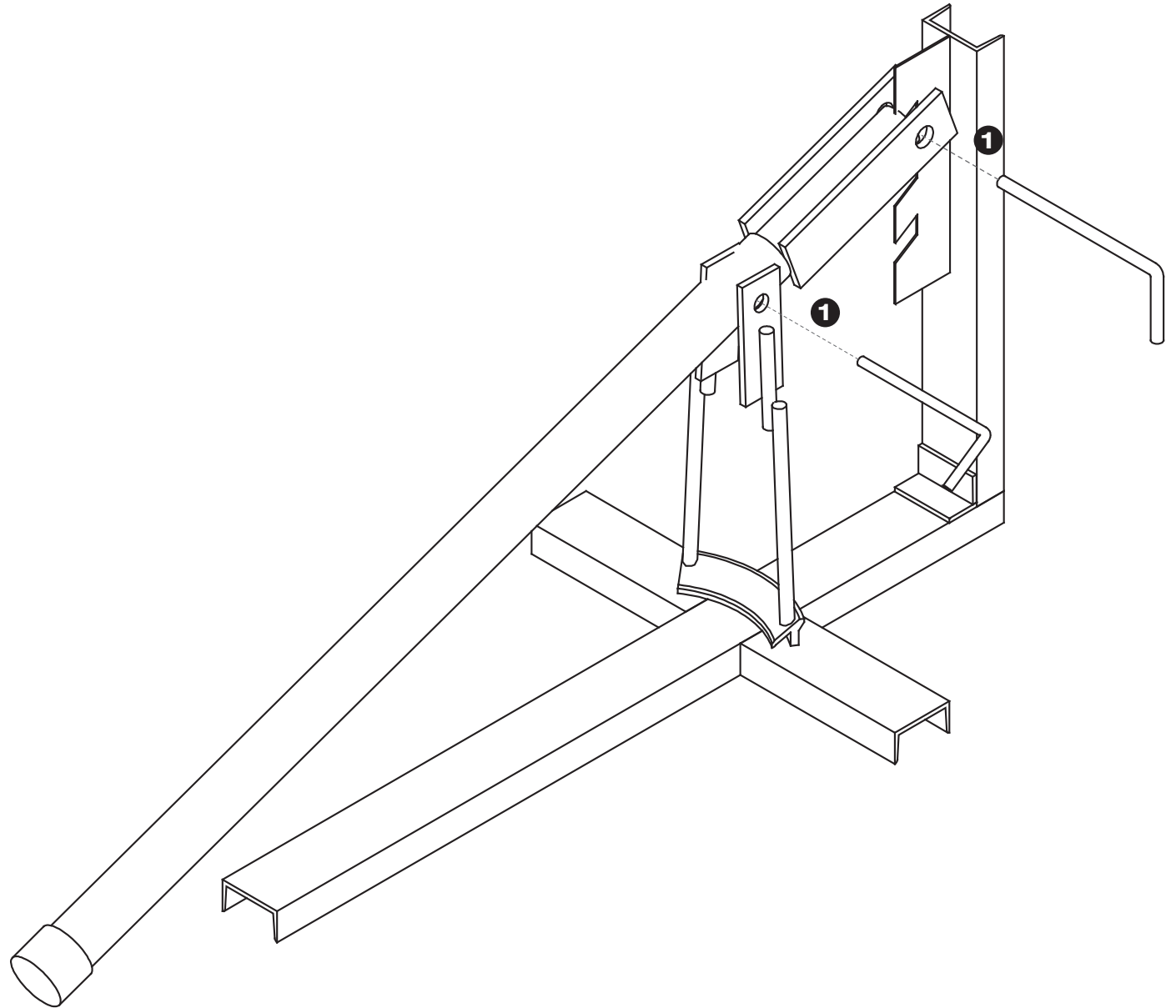


Proyecto realizado dentro de **IC RED**,  
junto a la RED de Centros Culturales de la **AECID**  
y los centros culturales de **BATA** y **MALABO**.

# ic inteligencias colectivas [Red Guinea] Palanca neumáticos

## Ensamblaje

- 1 Pasadores de redondo de acero que permite el giro de la palanca

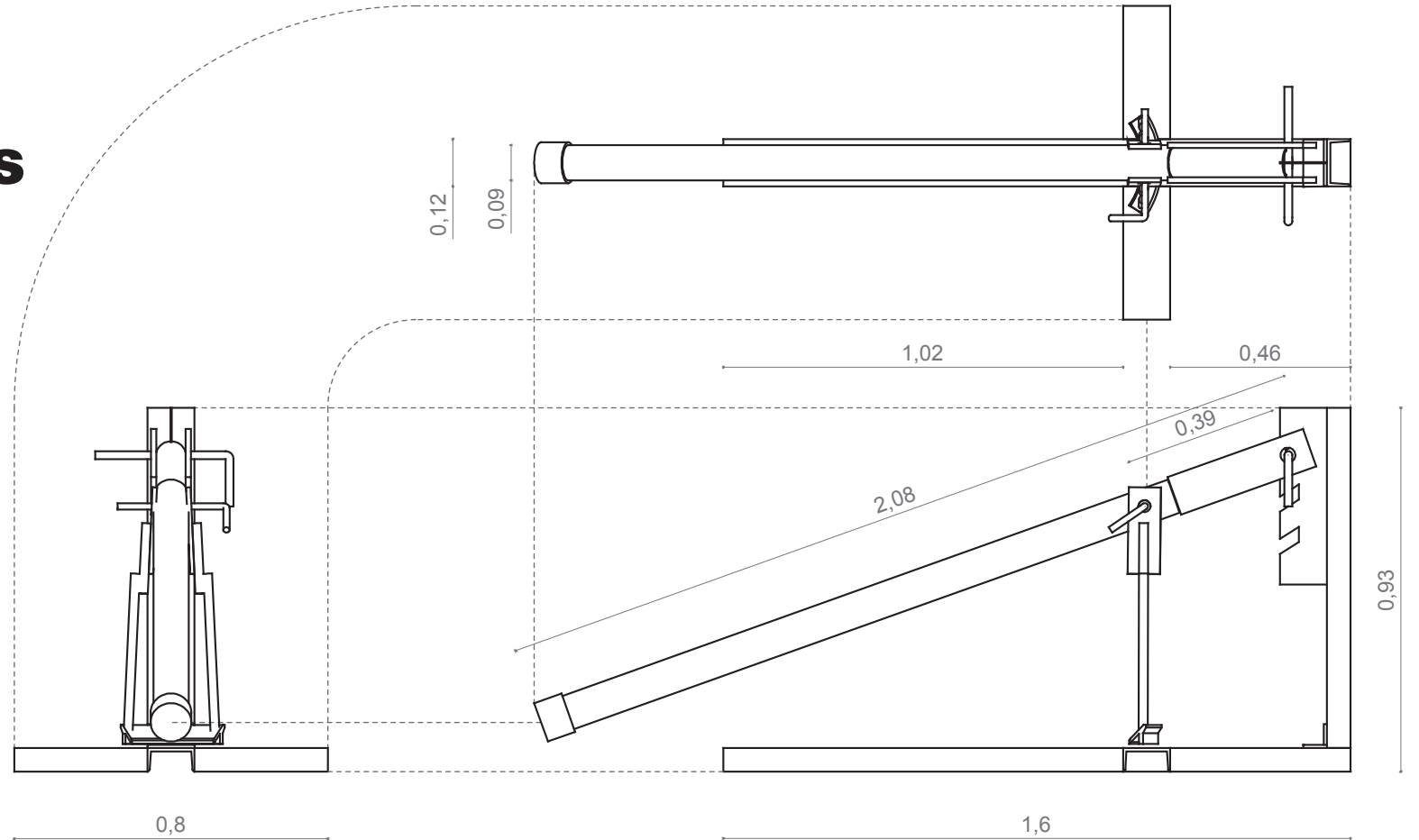


Proyecto realizado dentro de IC RED,  
junto a la RED de Centros Culturales de la AECID  
y los centros culturales de BATA y MALABO.



# ic inteligencias colectivas [Red Guinea] Palanca neumáticos

Planimetrias



Proyecto realizado dentro de IC RED,  
junto a la RED de Centros Culturales de la AECID  
y los centros culturales de BATA y MALABO.

